

Hyvä Asiakas,

Kiitos Sinulle, että olet valinnut korkealaatuiset Profin tuotteet. Varmistaaksemme tuotteiden moitteettoman toiminnan ja edustavan ulkonäön vielä vuosienkin kuluttua pyydämme teitä huomioimaan seuraavat ohjeet. **Tutustuthan myös yleisiin vastaanotto- sekä rakennusaikaisen varastoinnin ja käyttöohjeisiin. Ohjeiden noudattaminen on edellytyksenä takuun voimassaololle.**

Tuotteiden asentaminen

Huomioithan, että tuotteet asennetaan vasta sitten, kun olosuhteet rakennuksen sisällä vastaavat lopullisia käyttökohteen olosuhteita!

Tuotteiden toiminnan kannalta on ensiarvoisen tärkeää, että asennus tehdään huolellisesti. Oikean lopputuloksen saavuttamiseksi suosittelemme tuotteiden asentamista ammattilaisten toimesta. Virheellisen asennuksen aiheuttamia vaurioita takuu ei korvaa. Tuotteita ei myöskään koskaan saa käyttää kantavina rakenteina. **Hirsitaloissa on huolehdittava riittävästä painumisvarasta (varmistu hirsitalotoimittajalta).**

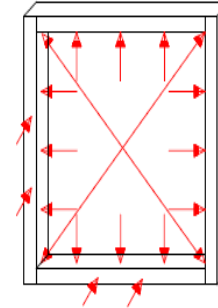
Mikäli tuotteita joudutaan suojaamaan, on käytettävä vain maalauspinnoille soveltuvia teippejä. Suojausaika on pyrittävä minimoimaan, jotta teippaus ei aiheuta vaurioita tuotteisiin. Teippaus suoritetaan aina asiakkaan omalla vastuulla.

Ennen asentamista varmista, että seinältä valuva vesi ei pääse tunkeutumaan vuorilautojen, vesipeltien tai muiden verhouslautojen takaa oven asennusväleihin tai karmirakenteeseen. Tämä varmistetaan riittävän pitkällä yläpuolisilla tippalautoilla sekä tiivistämällä vuorilautojen ja verhouslautojen välit siihen soveltuvalla tiivistemassalla.

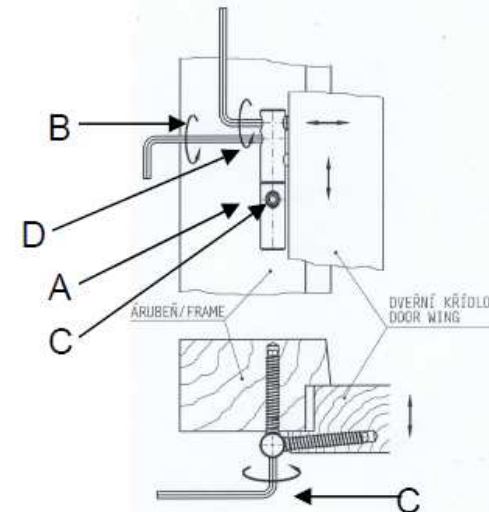
Helat ja tarvikkeet ovat pakattuna pakkaukseen, joka löytyy toimituksesta. Avaimet ovat kiinnitettynä oven lukkorunkoon.

Asennusvaiheet

1. Tarkasta asennusaukko ja karmien kiinnityskohdat. Varmista, että kynnyksen alusta on vaakasuorassa ja tasainen. Karmin ja asennusaukon eristysvaran tulee olla ympäriinsä vähintään 10 mm.
2. Asenna alareunaan kynnyksen alle eriste. Betonipinnan päälle on laitettava ehdottomasti kosteussulku.
3. Aseta asennusaukon alareunaan asennuskiiloja tarvittava määrä.
4. Asennuksen helpottamiseksi irrota ovilehti karmista.
5. Nosta karmi asennusaukkoon. Asenna kynnyksen vaakasuoruus asennuskiilojen avulla. Tarkista kynnyksen vaakasuoruus vesivaakaa tai lasermittalaitetta käyttäen.
6. Kiinnitä alustavasti karmin saranasivu neljällä karmiasennusruuilla rakennusrunkoon tai hirsitalossa hyvin tuettuun karapuuhun. Tue kiinnityskohdat lisäksi asennuskiilloilla. Tarkista karmin pystysuoruus sivu- sekä syvyysuunnassa vesivaakaa tai lasermittalaitetta käyttäen (**kuva 1**), säädä tarvittaessa.
7. Nosta ovilehti paikoilleen, testaa oven toiminta.
8. Kiinnitä karmin lukkopuoli vastaavalla tavalla kuin sarana-puoli. Tarkista mitat **kuvan 1** mukaisesti.
9. Testaa oven toiminta ja kiinnitä karmiruuvit lopullisesti. **Kiinnittäminen on aina suoritettava niin, etteivät karmit väännä eikä karmin nurkkaliitokset aukea. Lisäksi on huolehdittava, että ala- ja sivukarmit ovat täsmälleen suoraan asennettuja.**
10. Säädä oven käyntiväli niin, että ovi toimii moitteettomasti, tiivisteet vastaavat tasaisesti ja käyntiväli on samanlainen ympäriinsä (**kuva 2**).
11. Tiivistä karmin ja seinärungon asennusrako. Esim. mineraali-, lasi- tai kuituvillalla. Emme suosittele uretaanivaahdon käyttöä etenkin hirsirakennuksissa, koska seinän painuminen voi aiheuttaa ilmavuotoja ja karmien vääntymistä.
12. Lopuksi asenna painike pakkauksessa olevien ohjeiden mukaan.



Kuva 1. Asennettavan oven kohtisuoruuksien, ristimittojen ja kyntemittojen tarkistamiskohdat asennuksen aikana ja jälkeen.



Kuva 2. Kolmitiesaranoiden säätäminen.

- A** Saranan lukitusruuvi, avattava ennen säätämistä.
- B** Säätöruuvi oven käyntivälin säätämiseksi vaakatasossa.
- C** Säätöruuvi oven tiiveyskiireyden säätämiseksi.
- D** Säätöruuvi käyntivälin säätämiseksi pystysuunnassa.

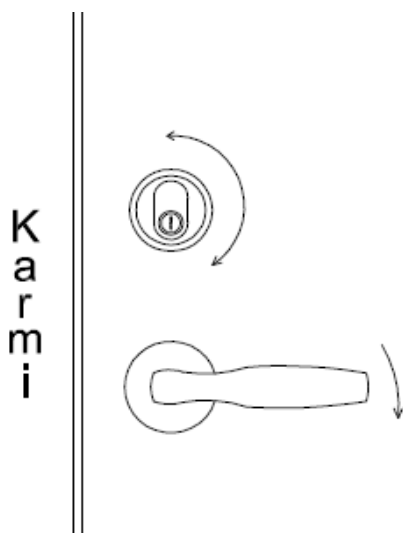
Ulko-ovien (Luo ja Uo) käyttö- ja huolto-ohjeet

Oven käyttö

Lukitus vapautuu avaimesta / vääntönupista karmista pois päin alakautta kääntämällä.

Lukitus lukittuu avaimesta / vääntönupista karmiin päin yläkautta kääntämällä.

Ovi avautuu painikkeesta alaspäin painamalla.



Kuva 1. Oven lukitseminen ja aukaisu.

HUOM: Ovitoimituksen mukana on toimitettu tietty määrä avaimia. Lisävaimia saa avainkohtaisella saroitusnumerolla valtuutetuista lukoliikkeistä.

Oven huolto

Ovi on hyvä tarkistaa ja puhdistaa säännöllisin väliajoin riippuen käyttökohteen olosuhteista vähintään kaksi kertaa vuodessa.

Lasipinnat

Puhdista lasipinnat aina tarvittaessa. Lasipinnat eivät kestä voimakkaasti emäksisiä aineita, kuten sementti, kalkki, emäksisiä puhdistusaineita yms.

Lasipintojen puhdistukseen voi käyttää mietoja yleispesuaineita tai lasien pesuun tarkoitettuja erikoistuotteita. **Aina on huolehdittava, että pesuvesi ei pääse lasin ja puun väliin ja tätä kautta vaurioittamaan tuotteen rakennetta.**

Mikäli käytössä on pinnoitettu lasi. On puhdistusmenetelmät varmistettava lasivalmistajalta.

Ovi ja karmit

Ovi ja näkyvät karmiosat on hyvä tarkistaa ja puhdistaa noin puolen vuoden välein paikallisista olosuhteista riippuen. Puhdistus voidaan suorittaa yleispesuaineilla.

Puuosien pintakäsittelyvaurioita havaitessa on korjaustoimenpiteet suoritettava välittömästi. Korjausmaalauksessa puuosien kosteusprosentin tulee olla kuitenkin alle 15 %, joka saavutetaan kesäisin.

Korjausmaalauksen ohjeet:

- Poista irtonainen maali, lakka ja puuaines esim. harjalla.
- Hio maalattava kohta ja poista hiontapöly huolellisesti.
- Pese maalattavat pinnat homepesuliuksella ja anna kuivua (noudata valmistajan ohjeita).
- Kyllästä paljastuneet pinnat peruskyllästeellä ja anna kuivua.
- Maalaa pinnat tarkoituksen mukaisilla maaleilla 3:een kertaan (ulkopuolelle vain ulko käyttöön tarkoitettuja maaleja). Varo maalauksesta tiivisteosia, koska ne voivat vaurioitua reagoidessaan maalin kanssa.

Tiivisteet ja silikonisaumat

Tuotteessa olevat tiivisteet ja silikonisaumat on tarkastettava myös huollon yhteydessä. Vaurioituneet tiivisteet tulee vaihtaa uusiin energiatalouden säilyttämiseksi ja silikonisaumat tarvittaessa uusiksi vesitiiveyden säilyttämiseksi.

Helat

Helat on pidettävä puhtaana. Helojen puhdistus voidaan suorittaa yleispuhdistusaineilla. Mekaaniset osat tulee tarpeen mukaan voidella esimerkiksi lukkoöljyllä. Erityisesti painikkeen mekaaniset osat vaativat voitelua säännöllisesti.

Huomioitavaa

Nykyiset pintakäsittelyaineet säilyttävät ominaisuutensa käyttöolosuhteista riippuen 5-15 vuotta. Tuotteen käyttöä jatkamiseksi on uusintamaalaus suoritettava tarpeen mukaan, riippuen ympäristön aiheuttamista: liika-, kosteus- ja valo-olosuhteista sekä mekaanisesta kulutuksesta.